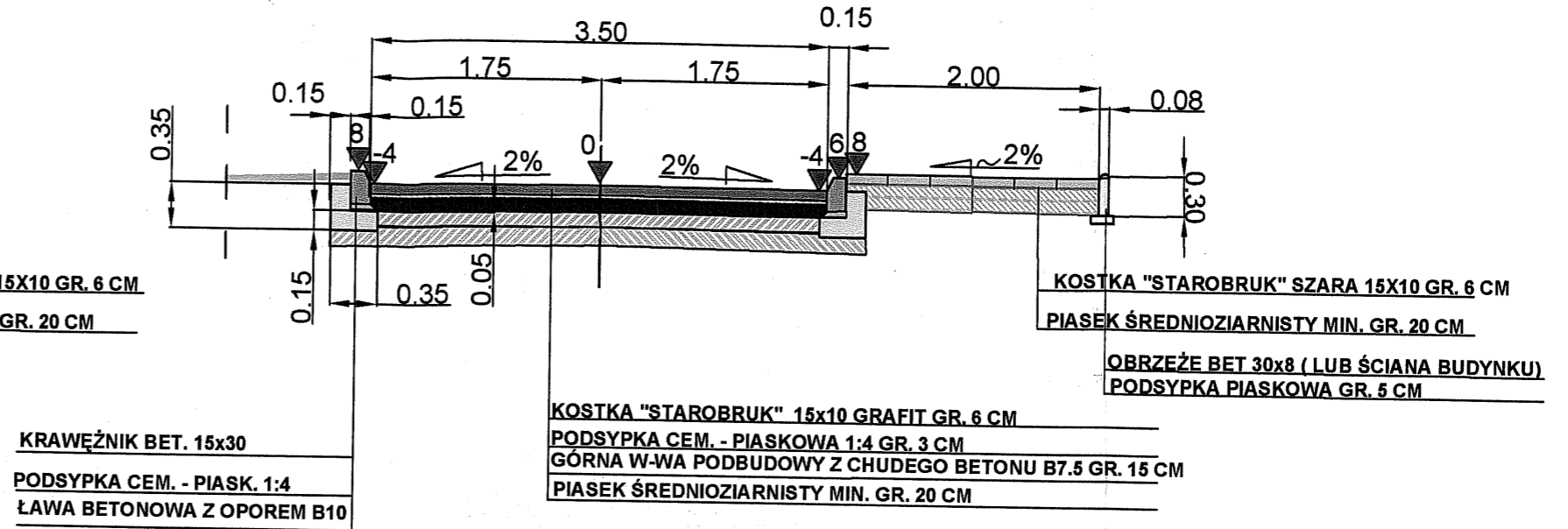
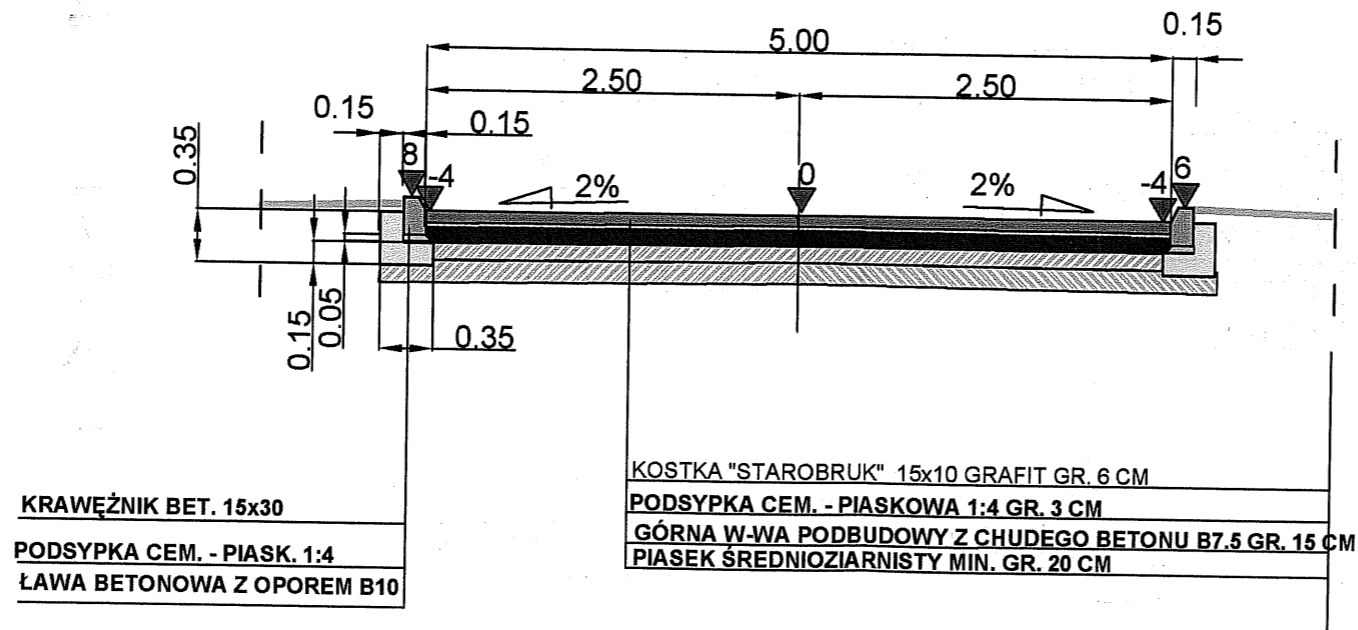


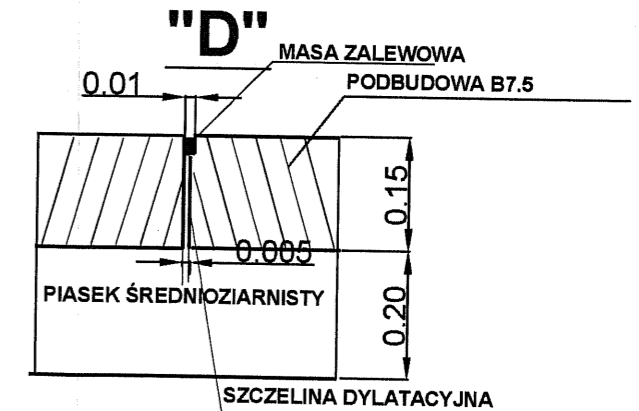
WJAZD OD UL. KALISKIEJ I CHODNIKI



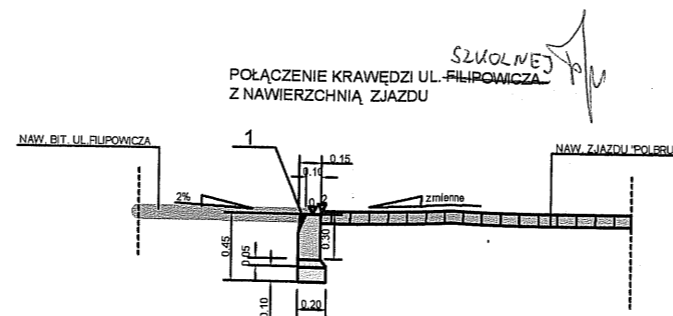
WJAZD OD UL. SZKOLNEJ



SZCZELINA DYLATACYJNA



UWAGA:
PRZEKRÓJ NORMALNY
PLACU - JAK WJAZDÓW



1 - KRAWĘŻ ULICY NA DŁUGOŚCI POŁĄCZENIA Z NAWIERZCHNIĄ ZJAZDU ŚCIAĆ DO LINII PROSTEJ, A JEJ STYK Z KRAWĘŻNIKIEM WTOPIONYM USZCZELNIĆ EMULSJĄ ASFALTOWĄ.

NR. RYS. 4a	PRZEKROJE NORMALNE (ZAMIENNY)		
PROJEKTANT	inż. ZBIGNIEW JABŁOŃSKI	nr upr. 27/02/WŁ	PODPIS
OBIEKT	DZIEDZINIEC BURSY SZKOLNEJ W ŁĘCZYCY UL. KALISKA 13	skala 1:50	data 05. 2009 r.